



**Electrolux**  
PROFESSIONAL

## Modular Cooking Gas grill HP, STADSGAS G110, betjänas från 1sida, 400mm

Produkt # \_\_\_\_\_

Modell # \_\_\_\_\_

Namn # \_\_\_\_\_

SIS # \_\_\_\_\_

AIA # \_\_\_\_\_



593300 (MCDAADOVO)

Gas grill HP, STADSGAS  
G110, betjänas från 1sida,  
400mm

### Kort specifikation

#### Pos.

Enheten är konstruerad i enlighet med DIN 18860-2 med 20 mm droppkant på toppskivan. Tillverkad i en robust ramkonstruktion. Arbetsyta i 2 mm 1.4301 (AISI 304). Slåta arbetsytor som är enkla att rengöra. THERMODUL-Anslutningssystem ger arbetsytor med minimala skarvar som gör att fett och smuts inte kan tränga ner mellan enheterna. Galler i emaljerat gjutjärn med handtag i rostfritt stål. En unik

lösning med sköldar i rostfritt stål (PATENTSÖKT) förhindrar att brännarna täpps igen, minskar uppflamningarna och ger en jämn värmefördelning. Skölden som skyddar brännarna är i 1.4509 (AISI 441) rostfritt stål. Ett fullängdstråg för fettuppsamling med nivåindikator. Metallvred med silikonfattning för enklare hantering och rengöring.

Kapslingsklass IPX4

Konfiguration: Enheten betjänas från en sida. Basen levereras av fabriken.

### Huvudfunktioner

- Specialsystem med skydd i rostfritt stål som förhindrar att värmen sprids nedåt (PATENTSÖKT FUNKTION) så att brännarna inte sätts igen och lågan flamar upp. Ger jämnt värmefördelning på hela tillagningsytan.
- Höga stänkskydd i rostfritt stål på tillagningsytans baksida och sidor.
- Servicevänlig, alla viktiga komponenter kan nås från framsidan.
- THERMODUL-anlutningssystemet ger en arbetsyta utan skarvar som inte släpper igenom smuts när enheterna är sammankopplade. Detta underlättar då en enhet behöver avlägsnas vid byte eller service.
- Metallvred med silikonfattning för enklare hantering och rengöring. Den speciella utformningen förhindrar att det kommer in vätska eller smuts i viktiga komponenter.
- Brännarna skyddas av böjbara brickor i 1.4509 (AISI 441) rostfritt stål för att undvika uppflammande låga och som ger jämn värmefördelning.
- Fettuppsamlingslåda i full längd med fyllningslampa för uppsamling av överblivet matfett och hantering för att underlätta manipuleringar.
- Galler i emaljerat gjutjärn för enkel rengöring.

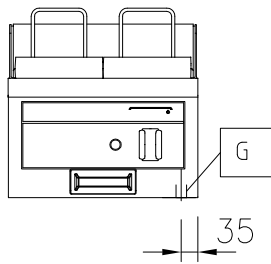
### Konstruktion

- IPX4-intyg för vattentålighet.
- 2 mm arbetsyta i 1.4301 (AISI 304).
- Plan ytkonstruktion för att lätt rengöra ytorna.
- Inre ram för robust konstruktion i 2 mm och 3 mm i 1.4301 (AISI 304).
- Enheten är konstruerad enligt DIN 18860\_2 med 20 mm droppkant.
- Enheten konstruerad enligt DIN 18860\_2 med 20 mm droppkant och 70 mm indragen sockel.

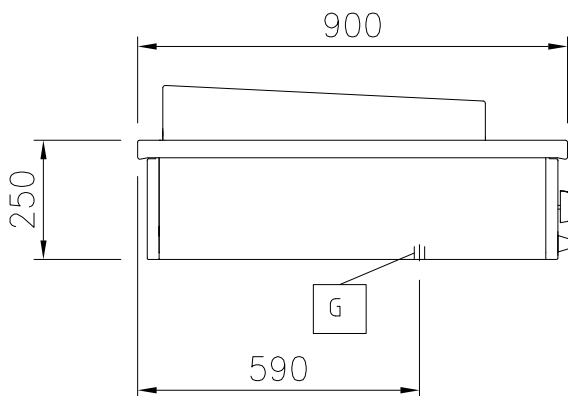


Experience the Excellence  
[www.electroluxprofessional.com](http://www.electroluxprofessional.com)  
[els.info.se@electroluxprofessional.com](mailto:els.info.se@electroluxprofessional.com)

Front

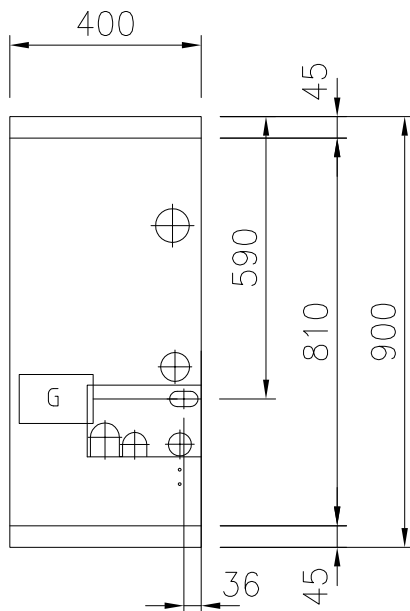


Sida



EQ = Ekvipotentiaal skruv  
 G = Gasanslutning

Topp


**Gas**

Gas, effekt:	9.5 kW
Gasintag:	1/2"

**Viktig information**

Används ej som  
 installationshandling. Begär  
 separat  
 installationsanvisning.

Ytermått, bredd	400 mm
Ytermått, djup	900 mm
Ytermått, höjd	250 mm
Nettovikt:	65 kg
Konfiguration:	Betjänas från en sida; Top
Gallerstorlek:	364 mm

**Hållbarhetsdata**

Gasförbrukning (G 20) min, max:	0 - 2.45 m <sup>3</sup> /h
------------------------------------	----------------------------

**Övriga Tillbehör**

- Kopplingsräls, TL90 PNC 912502
- Fronträcke, 400mm lång x 130 mm djup PNC 912522
- Fronträcke, 400mm lång x 200 mm djup PNC 912552
- Fällbar hylla, 300x900mm PNC 912581
- Fällbar hylla, 400x900mm PNC 912582
- Fixerad sidohylla, 200x900mm PNC 912589
- Fixerad sidohylla, 300x900mm PNC 912590
- Fixerad sidohylla, 400x900mm PNC 912591
- Kopplingsräls, höger, mellan THL och Pro Thrmetic PNC 912975
- Kopplingsräls, vänster, mellan THL och Pro Thrmetic PNC 912976
- Sido-kopplingsräls för slätsittande vänster sidopanel, TL90 PNC 913111
- Sido-kopplingsräls för slätsittande höger sidopanel, TL90 PNC 913112
- Skrapa för grillar PNC 913121
- Kit skrapa och krokor för grillar PNC 913122
- Sido-kopplingsräls (12mm) för TL 90, vänster PNC 913202
- Sido-kopplingsräls (12mm) för TL 90, höger PNC 913203
- Anslutningskit T-profil, rygg mot rygg PNC 913227
- Profil, D900, TL Övrig Maskin PNC 913232
- Sido-kopplingsräls (12mm) för TL 90, vänster, rygg-mot-rygg PNC 913251
- Sido-kopplingsräls (12mm) för TL 90, höger, rygg-mot-rygg PNC 913252
- Kit, Thermaline 90 PNC 913255
- Kit, Thermaline 90 PNC 913256
- Kit för väggmonterad topp - TL85/90 - Fabriksanpassad PNC 913648